

KONDENZAČNÍ ZÁVĚSNÉ KOTLE

ENBRA CD a CD H

Závěsný kondenzační kotel pro topení a přípravu TV v externím zásobníku, nebo průtokový ohřev TV v bithermickém výměníku. Třída energetické účinnosti „A“.

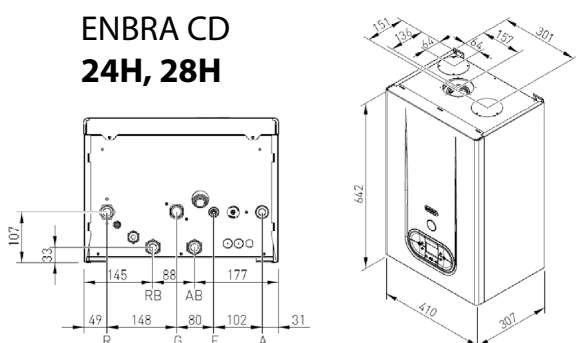
Technická specifikace a výhody:

- patentovaný celonerezový výměník
- model CD osazen trojcestným ventilem pro přípravu TV v externím zásobníku.
- model CD H osazen bithermickým výměníkem pro průtokový ohřev TV
- široký rozsah modulace 1:9
- možnost ovládní on/off, OpenTherm nebo 0–10 V
- převodník 0–10 V integrován v kotli
- plně nastavitelné výkony do ÚT a TV
- modulační čerpadlo
- tichý provoz
- kompletně odnímatelné opláštění pro snadný servis
- kompaktní rozměry



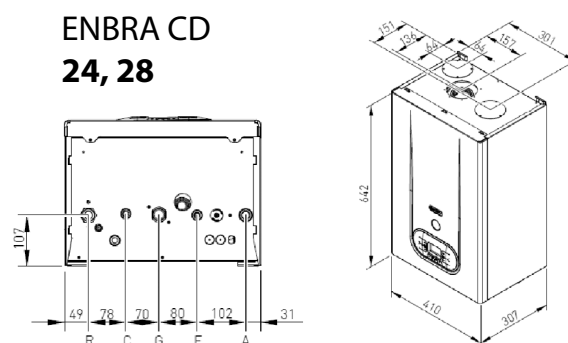
model			CD24H	CD28H	CD34H	CD24	CD28	CD34
Tepelný příkon	Min	kW	2,9	3,7	4,1	2,9	3,7	4,1
	Max ÚT	kW	18	25	34	18	25	34
	Max TV	kW	23,5	27	34	23,5	27	34
Tepelný výkon 80/60 °C	Min	kW	2,82	3,5	3,94	2,82	3,5	3,94
	Max ÚT	kW	17,64	24,63	33,35	17,64	24,63	33,35
Tepelný výkon 50/30 °C	Max ÚT	kW	18,99	26,45	36,19	18,99	26,45	36,19
	Pmax	%	98	98,51	98,08	98	98,51	98,08
Účinnost 80/60 °C	Pmin	%	97,40	94,60	96,06	97,40	94,60	96,06
	Pmax	%	105,5	105,8	106,43	105,5	105,8	106,43
Účinnost 50/30 °C	Pmin	%	104,2	-	105,91	104,2	-	105,91
	Pmax	%	107,5	107,8	108,57	107,5	107,8	108,57
Třída účinnosti Dir. 92/42EEC						4		
Třída NO _x						5		
Produkce TV	ΔT 30 °C	l/min	-	-	-	11,5	13,22	16
	ΔT 25 °C	l/min	-	-	-	13,81	15,86	19,2
Pracovní tlak ÚT Min/Max		bar				0,3/3		
Pracovní tlak TV Min/Max		bar					0,5/6	
Hmotnost		kg	33	35	42	35	37	44
Stupeň elektrické ochrany		IP				X5D		
Rozměry š/h/v			410/307/642		410/330/642	410/307/642		410/330/642
Objednací kód			ECD24H	ECD28H	ECD34H	ECD24	ECD28	ECD34

ENBRA CD
24H, 28H



R	Zpátečka ÚT	Ø 3/4
G	Plyn	Ø 3/4
F	Doplňovací vstup	Ø 1/2
A	Výstup ÚT	Ø 3/4
RB	Zpátečka z externího zásobníku	Ø 3/4
AB	Výstup do externího zásobníku	Ø 3/4

ENBRA CD
24, 28



R	Zpátečka ÚT	Ø 3/4
C	Výstup TV	Ø 1/2
G	Plyn	Ø 3/4
F	Vstup TV	Ø 1/2
A	Výstup ÚT	Ø 3/4